

Коллиматорный прицел PARALOW HS503G-U

Руководство пользователя

Благодарим Вас за приобретение коллиматорного прицела "круг с точкой" PARALOW HS503G-U.

Пожалуйста, внимательно ознакомьтесь с этим руководством.

Особенности:

- 1. Скрытость прицеливания:** Во время прицеливания красная точка проецируется внутри самого прицела. Со стороны мишени никакое свечение не заметно. В отличие от лазерного целеуказателя, луч которого заметен на цели и со стороны цели.
- 2. Неограниченное поле обзора во время прицеливания:** Смотрящий в прицел обоими глазами стрелок быстро замечает свою цель, контролируя при этом окружающую обстановку.
- 3. Низкое энергопотребление:** Для работы прицела нужен ток силой всего лишь в несколько микроамперов. На одной батарейке прицел может работать в течение 50.000 часов.
- 4. Беспараллаксная оптическая система:** Параллакс $\leq \pm 1$ MOA.
- 5. Автоматическое выключение:** Прицел оснащен автоматической системой выключения-включения «сон».
- 6. Настройка яркости:** У красной точки 12 уровней яркости, выбираемых в зависимости от окружающего освещения.
- 7. Класс пыле- и влагозащитности:** IP67
- 8. Две кнопки сверху корпуса:** Расположение кнопок сверху обеспечивает легкое управление, не создающее помех обзору стрелку.
- 9. Барабанчики вертикальной и горизонтальной настройки находятся в специальных U-образных защитных углублениях.**

Переключаемая прицельная метка

Центральная точка размером 2 MOA размещена в середине круга размеров 65 MOA. Диаметр круга равен 170 см на дистанции 100 м.

Индикацию круга можно включить или выключить, удерживая кнопку «←» нажатой в течение трех секунд.

Это важно

- При установке, настройке прицела или замене батарейки убедитесь, что оружие полностью разряжено и не представляет угрозы.
- Пожалуйста, сохраните упаковку прицела на гарантийный случай.

PARALOW HS503G-U



рис. 1

Батарейка

1. Прицел работает на одной литиевой батарейке напряжением 3 В. В комплект поставки входит высококачественный элемент питания..
2. Срок работы прицела на одной батарейке достигает 50.000 часов.
3. Выполните следующие действия для установки или замены батарейки (см. Рис.2):
 - 1) Повернув против часовой стрелки, снимите крышку батарейного отсека.
 - 2) Установите новый элемент питания в батарейный отсек с соблюдением полярности, как показано на Рис. 2. Утилизируйте старую батарейку.
 - 3) Заверните крышку батарейного отсека на место.

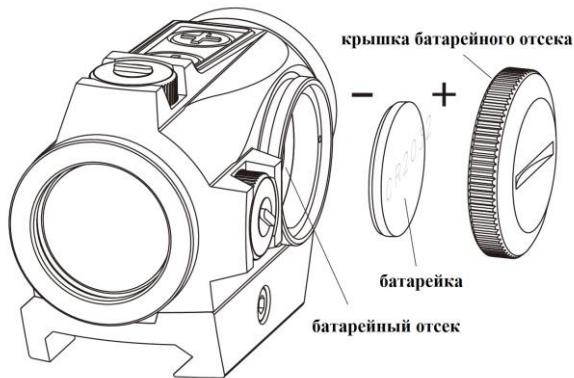


рис. 2

Внимание: Потеря, механическое повреждение или окисление уплотнительной прокладки может привести к попаданию воды внутрь батарейного отсека, что повредит электрическую схему и выведет прицел из строя.

Установка

1. Прицел может быть установлен на любом оружии с планкой пикатинни/вивер. Если на оружии отсутствует планка пикатинни либо установлен

иной кронштейн, пожалуйста, отметьте это в вашем заказе.
2. Вставьте шестигранный ключ в головку прижимного винта и поверните его, чтобы ослабить стопор. Установите прицел на подходящее место на планке. Затяните прижимной винт. (Рис.3).

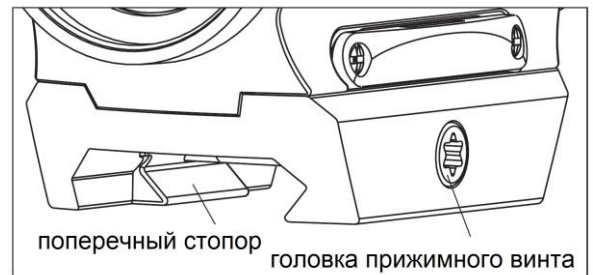


рис.3

Работа с прицелом

1. **Включение** (Рис.4): Чтобы включить прицел, нажмите кнопку увеличения яркости "+" или кнопку уменьшения яркости "-".

Увеличение яркости

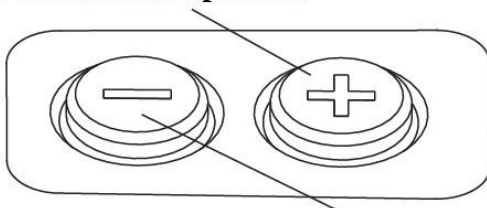


рис.4 Уменьшение яркости

2. **Выключение:** Одновременное нажатие на кнопки "+" и "-" выключит прицел и датчик движения.

3. Регулировка яркости:

Прицельная метка имеет 12 уровней яркости. По умолчанию используется 7-ой уровень яркости. Нажатием кнопки "+" или "-" установите такую яркость, чтобы красная точка была заметна на фоне мишени. Яркость меняется быстрым нажатием кнопки. Чтобы увеличить яркость на один уровень, нажмите кнопку увеличения яркости. Чтобы уменьшить яркость на один уровень,

нажмите кнопку уменьшения яркости.

4. Режим автоматического выключения:

- 1) Данная модель прицела оснащена настраиваемой функцией «сон». Если прицел находится в неподвижном состоянии в течение 10 минут, 1 часа или 12 часов, то он автоматически выключится. Для настройки времени активации режима «сон» необходимо включить прицел и удерживать кнопку «+» 10 секунд. Спустя это время прицельная марка начнет мигать от одного до четырех раз.

Одно мигание означает что прицел «заснет» через 10 минут

Два мигания – 1 час

Три мигания – 12 часов

Четыре мигания – прицел не выключится

После активации настройки режима «сна» кнопкой «+» или «-» выбираете необходимый промежуток времени (количество миганий). После выбора режима, для фиксации результата необходимо выключить прицел, нажав одновременно кнопку «+» и «-» .

2) В дальнейшем, после «засыпания» прицел мгновенно включится при малейшем движении с той яркостью, которая была установлена перед его отключением.

5. Включение/отключение круга прицельной метки

Если батарейка разряжена или в ином случае, вы можете выключить круг прицельной метки, удержав кнопку "-" нажатой в течение 3 секунд.

6. Внимание:

1) Функция памяти: прицел «запоминает» яркость на момент своего включения или выключения.

2) Предупреждение о разряженной батарейке: Если напряжение элемента питания ниже 2,2 В, прицельная метка будет медленно мигать.

Пристрелка прицела

1. Сверху прицела находится барабан вертикальных поправок, справа – барабан горизонтальных поправок (см. Рис.5). На фабрике прицельная марка устанавливается в среднее положение.

2. Для ввода поправок можно воспользоваться встроенной в защитную крышку отверткой (см. Рис.5).

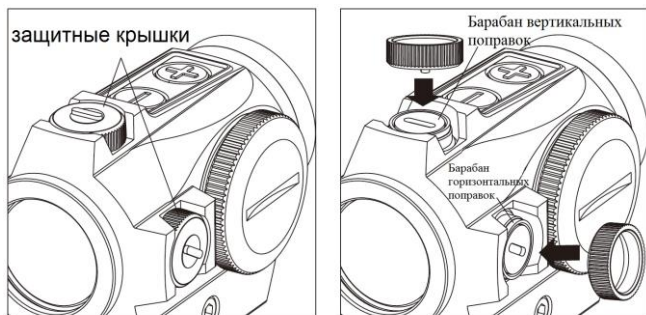


рис.5

Обратите внимание на надпись внутри крышки.

3. Сначала снимите защитную крышку (см. Рис.5), вставьте шлиц отвертки в прорезь на барабане ввода поправок и поверните его вправо или влево, чтобы сделать нужную поправку. Каждый щелчок приводит к смещению точки попадания на 0,5 МОА.

4. Поворот барабана вертикальных поправок против часовой стрелки поднимет точку попадания ВВЕРХ. Поворот барабана горизонтальных поправок против часовой стрелки сместит точку попадания ВПРАВО.

5. Осторожно:

Не сверните барабаны. Если вы чувствуете, что они дальше не крутятся, значит, они повернуты до предела. Не пытайтесь повернуть их дальше. Это может привести к повреждению прицела. Если не хватает диапазона поправок, попробуйте дополнительной проставкой приподнять прицел над крепежной планкой, что облегчит его настройку.

Обслуживание и уход

Прицел является высокоточным механизмом, требующим аккуратного в разумных пределах обращения. Соблюдение следующих правил обеспечит долгую службу вашего прицела,

В линзах объектива и окуляр использовано оптическое стекло с многослойным покрытием. Чтобы очистить линзы, удалите с их поверхности пыль, смочите их средством для очистки линз или чистой водой, сотрите отпечатки пальцев или иные масляные следы салфеткой для очистки линз, мягкой хлопковой или микрофибровой тканью. Корпус прицела не требует специального ухода. Избегайте касания стекол сухой тканью или салфеткой. Не используйте органические растворители вроде алкоголя или ацетона. Не пытайтесь разобрать прицел, т.к. его внутренние детали очищены специальным образом, герметизированы и предохранены от запотевания. Любая такая попытка делает гарантию недействительной.

Гарантия

Начиная с даты приобретения прицела, мы предоставляем первому владельцу пожизненную гарантию на составные части устройства и качество его сборки. По нашему усмотрению мы

бесплатно починим или заменим изделие, которое окажется неисправным в обычных условиях его эксплуатации.

Мы не несем ответственность за случайные, производные или особые ущербы, возникшие по причине или в связи с неправильной эксплуатацией данного изделия. Гарантия становится недействительной в случае неправильного использования, модификации, небрежного обращения или разборки изделия перед его отправкой к нам.