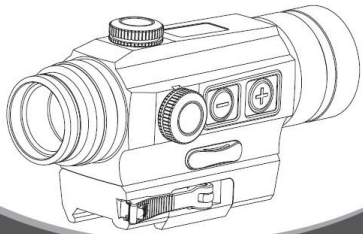


INFINITI
HS502C

HOLOSUN

Circle Dot Sight ИНСТРУКЦИЯ



с солнечной батареей

Коллиматорный прицел HOLOSUN INFINITI HS502C

Руководство пользователя

Благодарим Вас за приобретение коллиматорного прицела **INFINITI HS502C**.

Пожалуйста, внимательно ознакомьтесь с этим руководством.

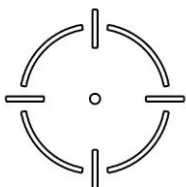
Особенности:

- 1. Скрытость прицеливания:** Во время прицеливания красная точка проецируется внутри самого прицела. Со стороны мишени никакое свечение не заметно.
- 2. Неограниченное поле обзора во время прицеливания:** Смотрящий в прицел обоими глазами стрелок быстро замечает свою цель, контролируя при этом окружающую обстановку.
- 3. Питание от солнечной энергии:** Благодаря кремниевому солнечному элементу устройство работает от солнечной энергии. Этот источник энергии всегда доступен.
- 4. Два источника электропитания:** Если света недостаточно для работы прицела на солнечной энергии, то он переключится на питание от батарейки.
- 5.** При дневном освещении светодиод питается от солнечного элемента, **светится постоянно**, прицел всегда готов к применению.
- 6. Низкое энергопотребление:** Для работы прицела нужен ток силой всего лишь в несколько микроамперов. На одной батарейке прицел может работать в течение 50.000 часов (марка – точка) и 20.000 часов (марка – круг с точкой).
- 7. Беспараллаксная оптическая система:** Параллакс $\leq \pm 1$ MOA.
- 8. Автоматическое выключение:** После 12 часов покоя прицел автоматически переключается с ручного режима (питание от батарейки) на автоматический (питание от солнечного элемента).
- 9. Настройка яркости:** У красной точки 11 уровней яркости, выбираемых в зависимости от окружающего освещения.
- 10. Управление:** Легкое управление двумя кнопками, не создающее помех обзору стрелку.
- 11. Быстросъемный кронштейн:** Быстросъемный кронштейн легко и быстро устанавливается на оружии без использования дополнительных инструментов.
- 12. Класс пыле- и влагозащитности:** IP67.

Прицельные марки

Центральная точка размером 2 MOA размещена в середине круга размеров 65 MOA. Диаметр круга равен 170 см на дистанции 100 м.

Индикацию круга можно включить или выключить, удерживая кнопку «←→» нажатой в течение трех секунд. Прицельная метка в виде круга может быть отключена только в ручном режиме.



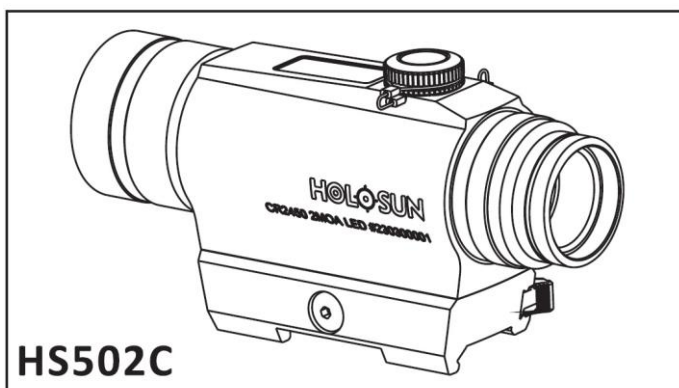


рис.1

Внешний вид

Это важно

1. При установке, настройке прицела или замене батарейки убедитесь, что оружие полностью разряжено и не представляет угрозы.
2. При замене батарейки следите, чтобы ствол оружия всегда смотрел в безопасном направлении.
3. Пожалуйста, сохраните упаковку прицела на гарантийный случай.

Батарейка

Используются два источника электропитания (солнечный элемент и высокоемкостная батарейка).

1. Для работы прицела требуется постоянное напряжение 3 В. В комплект поставки входит одна литиевая батарейка CR2032.

2. Внимание: Эта батарейка не перезаряжаемая.

3. Замена батарейки:

1) Извлечение батарейки (см. Рис.2-1):

Вставьте монетку или что-то похожее в углубление лотка батарейки, выдвиньте лоток и, нажав на старую батарейку, извлеките ее.

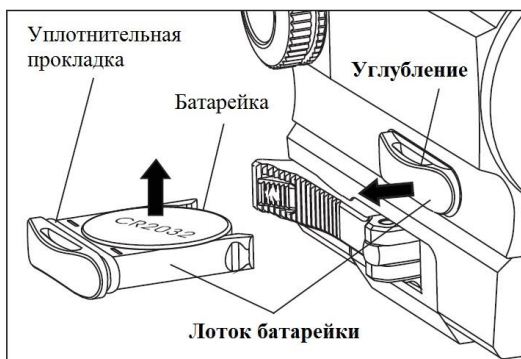


рис.2-1

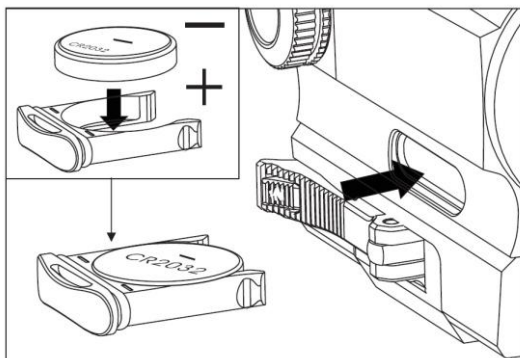


рис. 2-2

2. Установка новой батарейки (см. Рис.2-2):

1), Установите новую батарейку в лоток с соблюдением полярности, как показано на рисунке.

2) Вставьте лоток на место и задвиньте его до полной фиксации.

Внимание: Потеря или повреждение уплотнительной прокладки приведет к проникновению воды в лоток, что может повредить электрическую схему прицела.

Установка

1. Кронштейн служит для установки прицела на оружие, оснащенное планкой вивер/пикатинни.

2. Наш патентованный быстросъемный кронштейн не требует дополнительных инструментов для установки. Сдвиньте защелку, ослабьте фиксатор прижима, установите прицел на планку, нажмите на фиксатор, защелка автоматически закроется. Установка завершена (см. Рис.3).

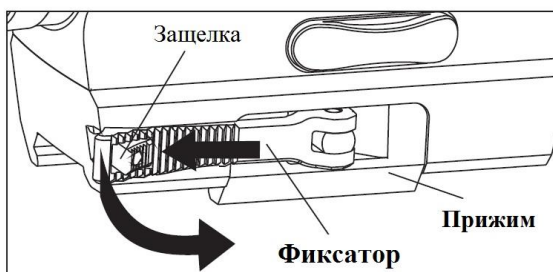


рис.3

3. Первая установка

При первой установке прицела на оружие может оказаться, что прижим слишком тугой, и вы не можете сдвинуть защелку, либо прижим слишком ослаблен, и

прицел не прочно сидит на планке. В таком случае надо немного настроить прижим следующим образом:



рис.4

- 1) Сбоку прижима есть регулировочный шестигранный винт (см. Рис.4). Перед установкой поверните этот винт шестигранным ключом влево, чтобы ослабить прижим.
- 2) Поднимите защелку. установите прицел на планку, закройте защелку.
- 3) Шестигранным ключом поверните регулировочный винт вправо, чтобы с умеренным усилием затянуть прижим на планке

визер/пикатинни. Попробуйте вручную открыть и закрыть защелку. Если надо, подрегулируйте силу прижима, чтобы она не была ни слишком слабой, ни чрезмерно сильной, и чтобы крепление прицела не разболталось от воздействия отдачи.

Работа с прицелом

Прицел может работать в двух режимах: в автоматическом и в ручном.

1. **Автоматический режим (режим по умолчанию):** работа от двух источников питания – солнечного элемента и батарейки.

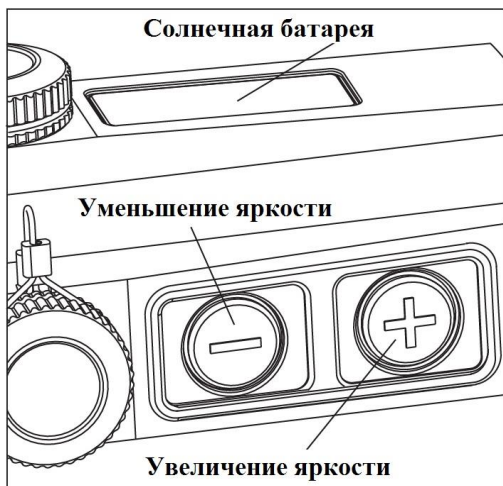


рис.5

В зависимости от окружающего освещения прицел автоматически выберет в качестве источника питания батарейку или солнечный элемент.

Работа в автоматическом режиме:

- а) Прицел постоянно находится в автоматическом режиме, если только вы не переключили его в ручной режим.
- б) Когда прицел в автоматическом режиме, яркость прицельной марки меняется автоматически в зависимости от окружающей освещенности. Чем светлее вокруг, тем интенсивнее точка.
- в) Если освещения недостаточно, прицел автоматически переключится в режим энергопотребления от батарейки. Теперь вы можете вручную настроить яркость прицельной марки нажатием кнопок "+" или "-".

2. **Ручной режим** (энергопотребление только от батарейки):

- а) Чтобы перейти в ручной режим, нажмите кнопку "+" и удерживайте ее нажатой в течение 3-х секунд
- б) **Регулировка яркости:** Прицельная марка имеет 11 уровней яркости. По умолчанию при переходе в этот режим прицел включается с яркостью на уровне 7. Яркость можно изменить в зависимости от окружающего освещения. Чтобы увеличить яркость на один уровень, нажмите кнопку увеличения яркости. Чтобы уменьшить яркость на один уровень, нажмите кнопку уменьшения яркости.
- в) **Возврат в автоматический режим:** Одновременное нажатие кнопок "+" и "-" переключит прицел в автоматический режим. Прицел автоматически переключится из ручного режима в автоматический, если не нажимать его кнопки в течение 12 часов.

Примечание: Прицел всегда готов к работе независимо от окружающей освещенности.

Пристрелка прицела

1. Сверху прицела находится барабан вертикальных поправок, справа – барабан горизонтальных поправок (Рис.6). На фабрике прицельная марка устанавливается в среднее положение.

2. Сначала снимите защитную крышку (см. Рис.6), вставьте шлиц отвертки в прорезь на барабане ввода поправок и поверните его вправо или влево, чтобы сделать нужную поправку. Каждый щелчок приводит к смещению точки попадания на 0,5 МОА.

3. Поворот барабана вертикальных поправок по часовой стрелке поднимет красную точку, поворот его против часовой стрелки опустит красную точку. Аналогично поворот барабана горизонтальных поправок по часовой стрелке сместит красную точку вправо, поворот его против часовой стрелки сместит красную точку влево.

4. Осторожно:

Не сверните барабаны. Если вы чувствуете, что они дальше не крутятся, значит, они повернуты до предела. Не пытайтесь повернуть их дальше. Это может привести к повреждению прицела. Если вам не хватает поправок, попробуйте дополнительной проставкой приподнять прицел над крепежной планкой, что облегчит его настройку.

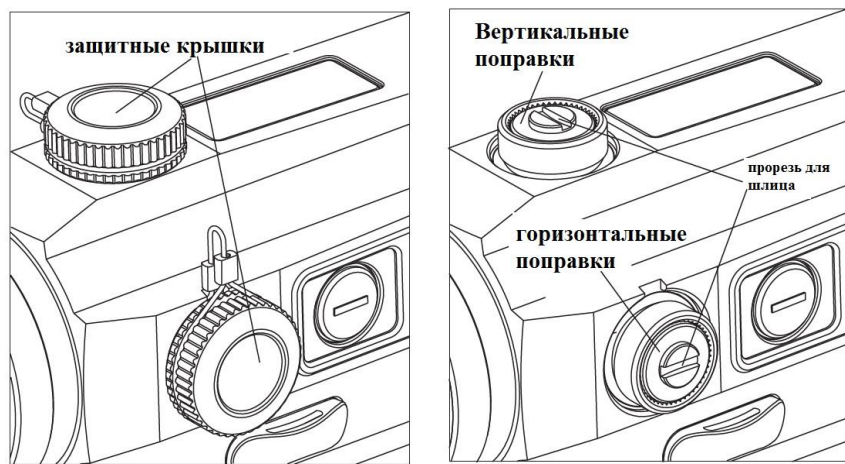


рис.6

Обслуживание и уход

Прицел является высокоточным механизмом, требующим аккуратного в разумных пределах обращения. Соблюдение следующих правил обеспечит долгую службу вашего прицела,

В линзах объектива и окуляр использовано оптическое стекло с многослойным покрытием. Чтобы очистить линзы, удалите с их

поверхности пыль, смочите их средством для очистки линз или чистой водой, сотрите отпечатки пальцев или иные масляные следы салфеткой для очистки линз, мягкой хлопковой или микрофибровой тканью. Корпус прицела не требует специального ухода. Избегайте касания стекол сухой тканью или салфеткой. Не используйте органические растворители вроде алкоголя или ацетона. Не пытайтесь разобрать прицел, т.к. его внутренние детали очищены специальным образом, герметизированы и предохранены от запотевания. Любая такая попытка делает гарантию недействительной.

Гарантия

Начиная с даты приобретения устройства мы предоставляем первому владельцу пожизненную гарантию на составные части устройства и качество его сборки. По нашему усмотрению мы бесплатно починим или заменим изделие, которое окажется неисправным в обычных условиях его эксплуатации.

Мы не несем ответственность за случайные, производные или особые ущербы, возникшие по причине или в связи с неправильной эксплуатацией данного изделия. Гарантия становится недействительной в случае неправильного использования, модификации, небрежного обращения или разборки изделия пред его отправкой к нам.